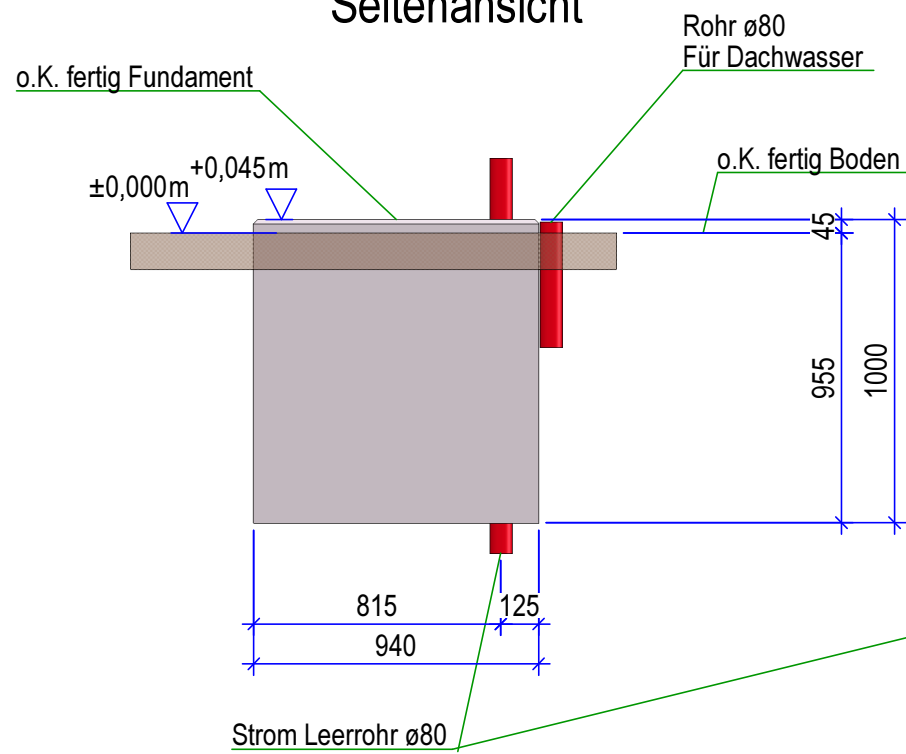
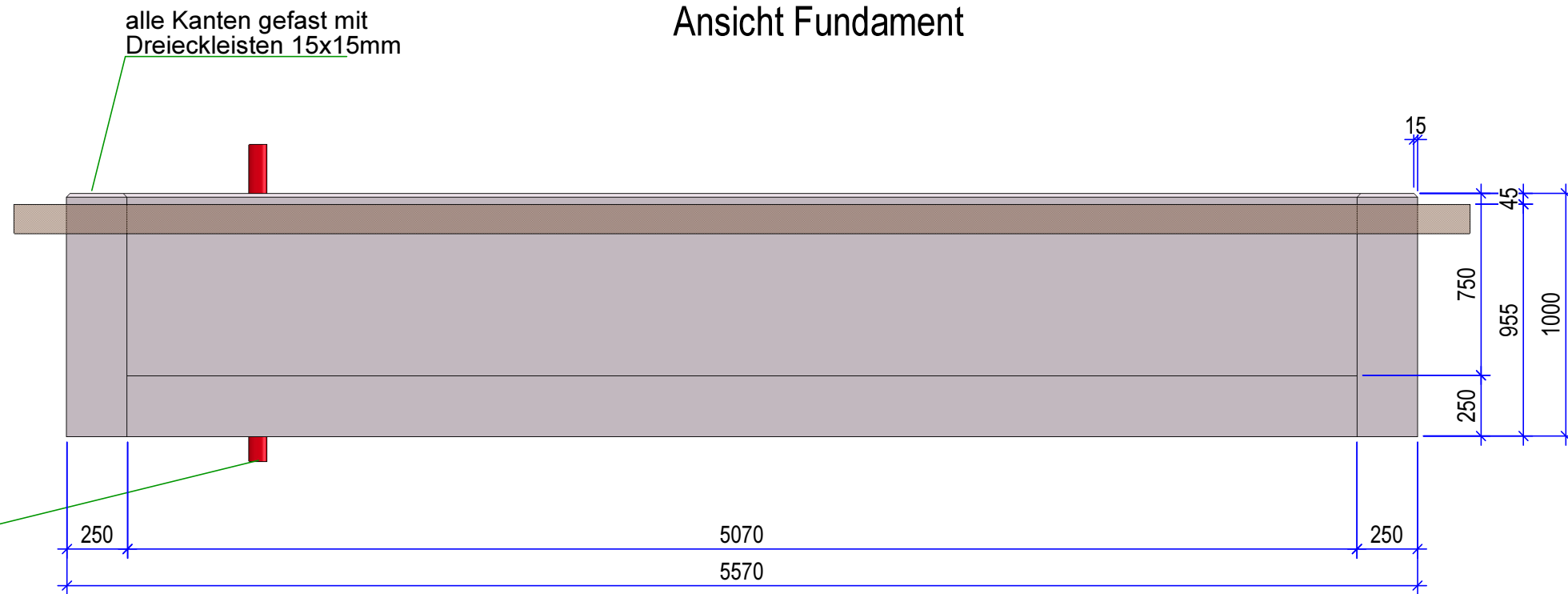


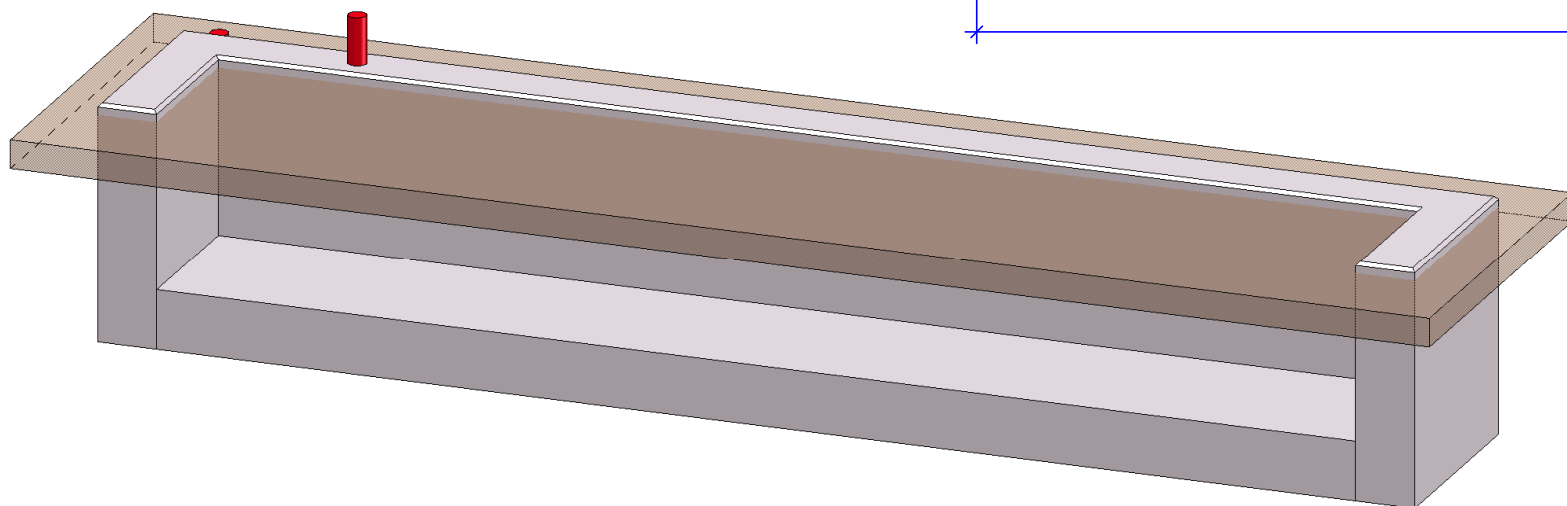
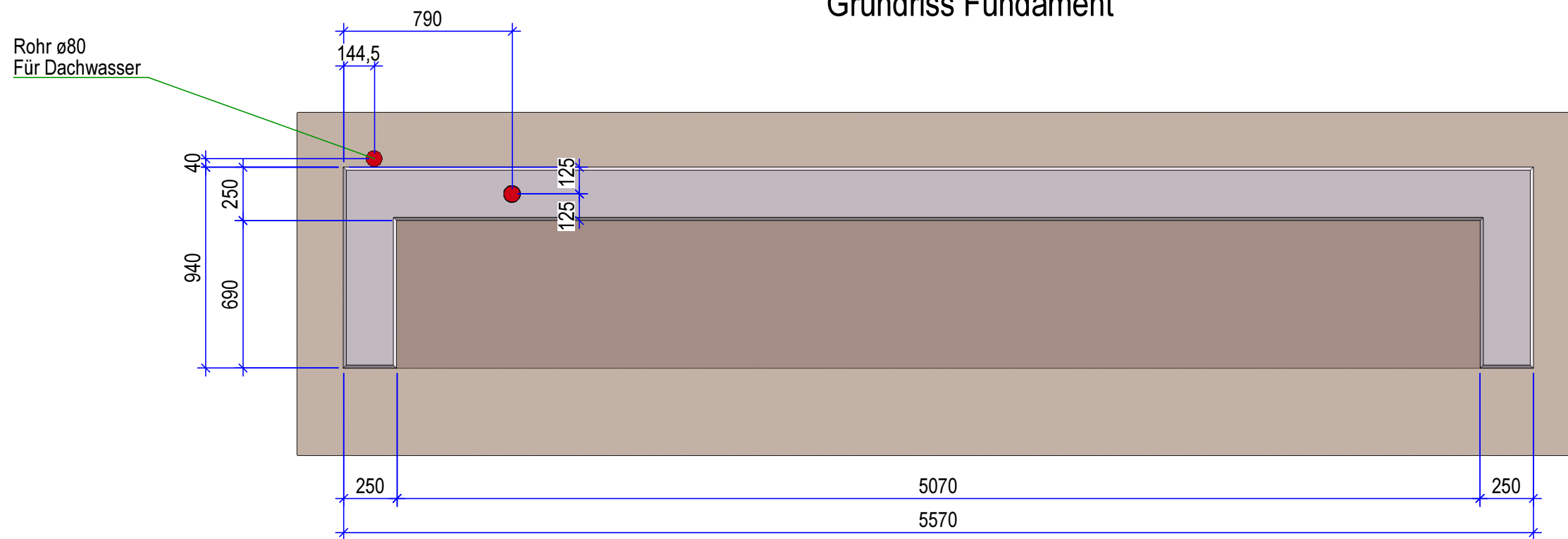
Seitenansicht



Ansicht Fundament



Grundriss Fundament



ARCHITEKT: ----		BEZEICHNET: ho 11.11.2015	
AUFTRAG-NUMMER: ----		BEPRÜFT: --	
OBJEKT: PU Typ Schlieren		BEANDET: --	
WASTA AG Galgenried 28 CH-6370 Stans		Tel +41 41 619 09 70 Fax +41 41 619 09 79 Mail info@wasta.ch	
FÜRWAH: PLAN NUMBER: 02		INDEX:	