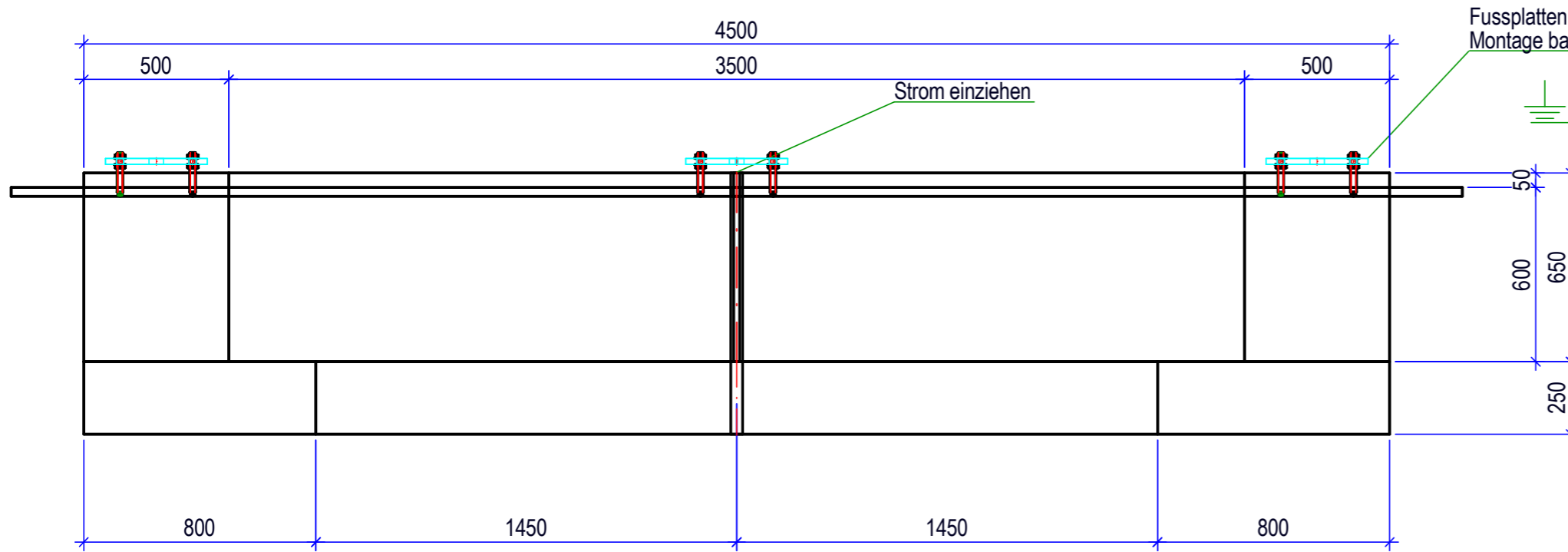
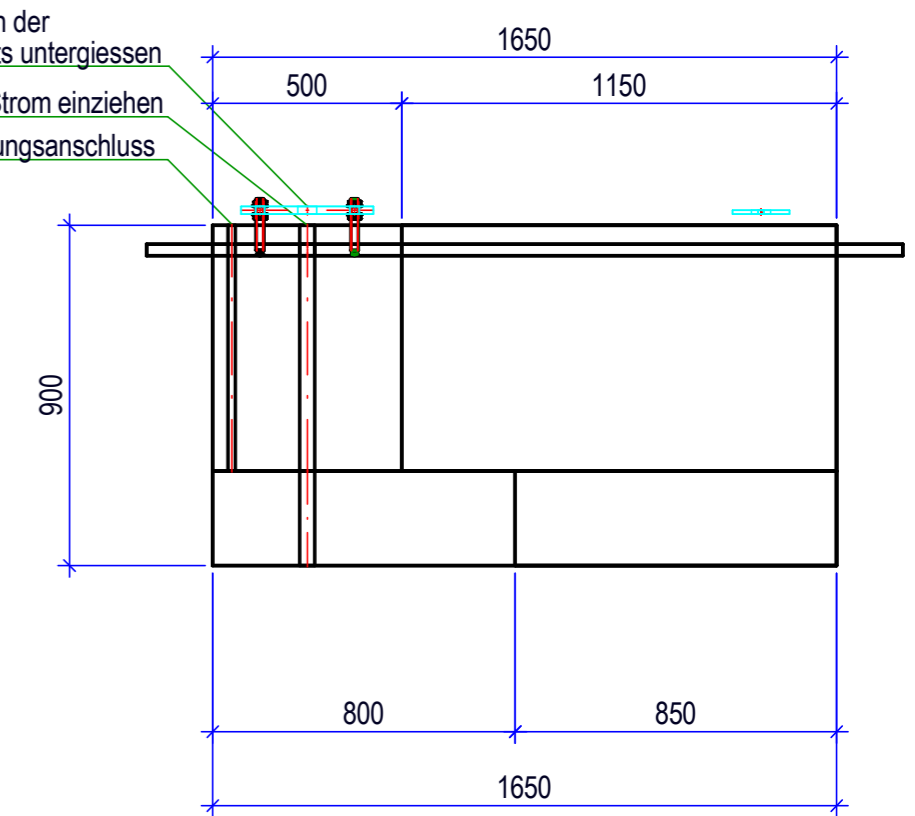


# Fundamentplan PU Typ Horw 2-teilig

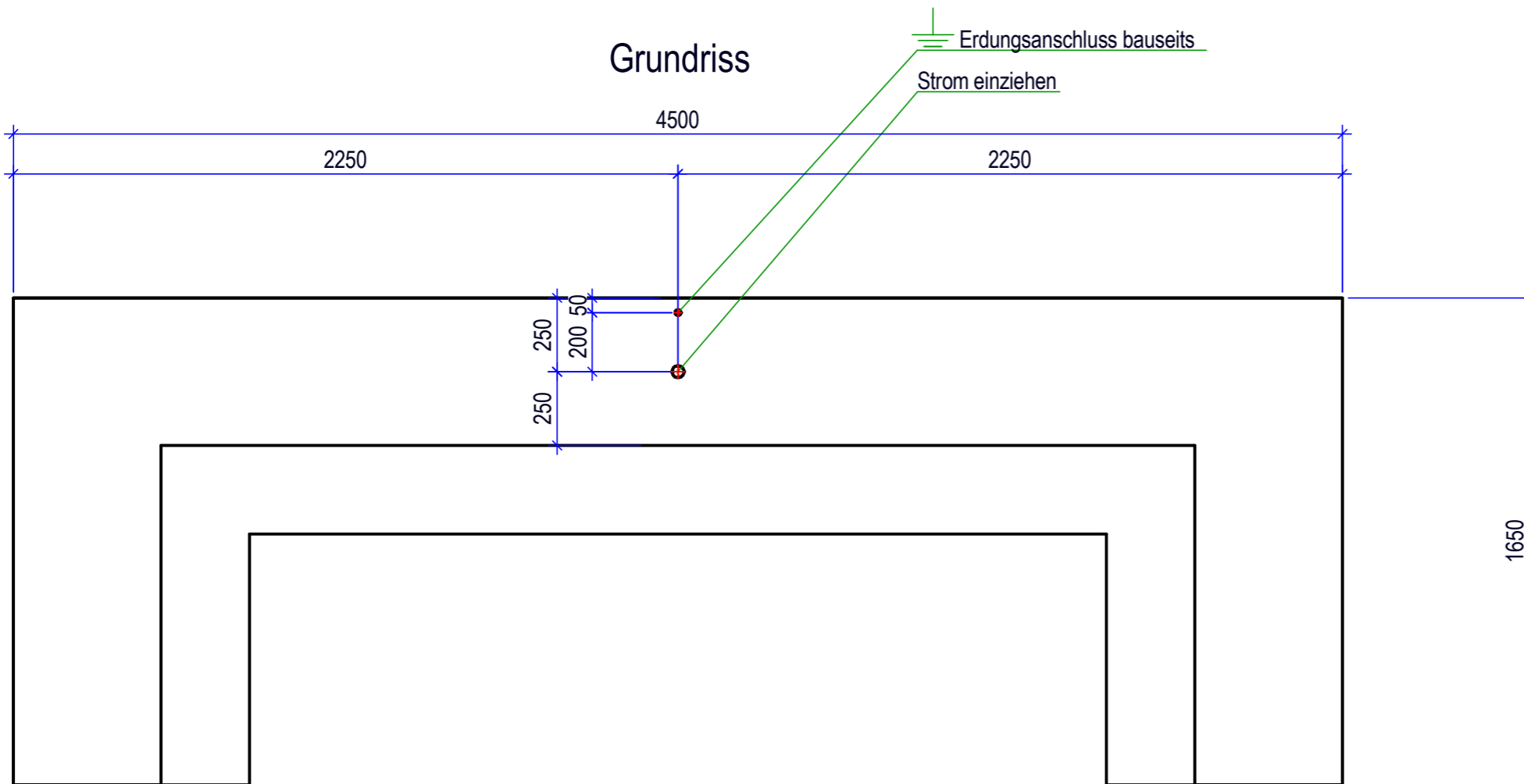
Ansicht



Seitenansicht



Grundriss



ARCHITEKT: ----		MASSSTAB: BEZEICHNUNG: ho 04.01.2017	
AUFTRAG-NUMMER: ----		GEPRÜFT: --	
OBJEKT: PU Typ Horw 2-teilig		BEWÄHRT: --	
WASTA AG Galgenried 28 CH-6370 Stans		Tel +41 41 619 09 70 Fax +41 41 619 09 79 Mail info@wasta.ch	
FORMAT: PLAN NUMBER: 43155-201		INDEX:	