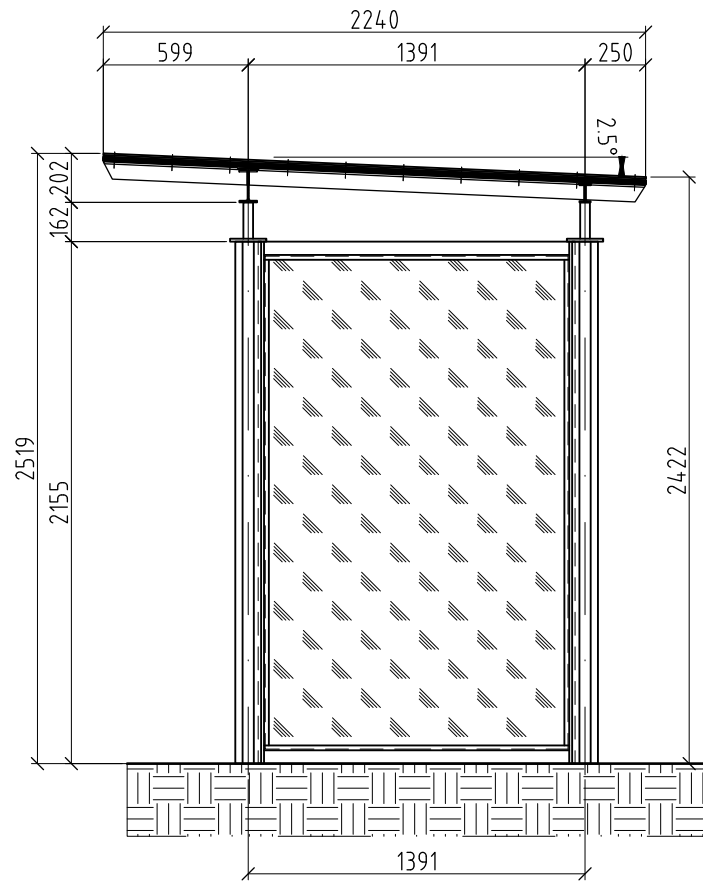
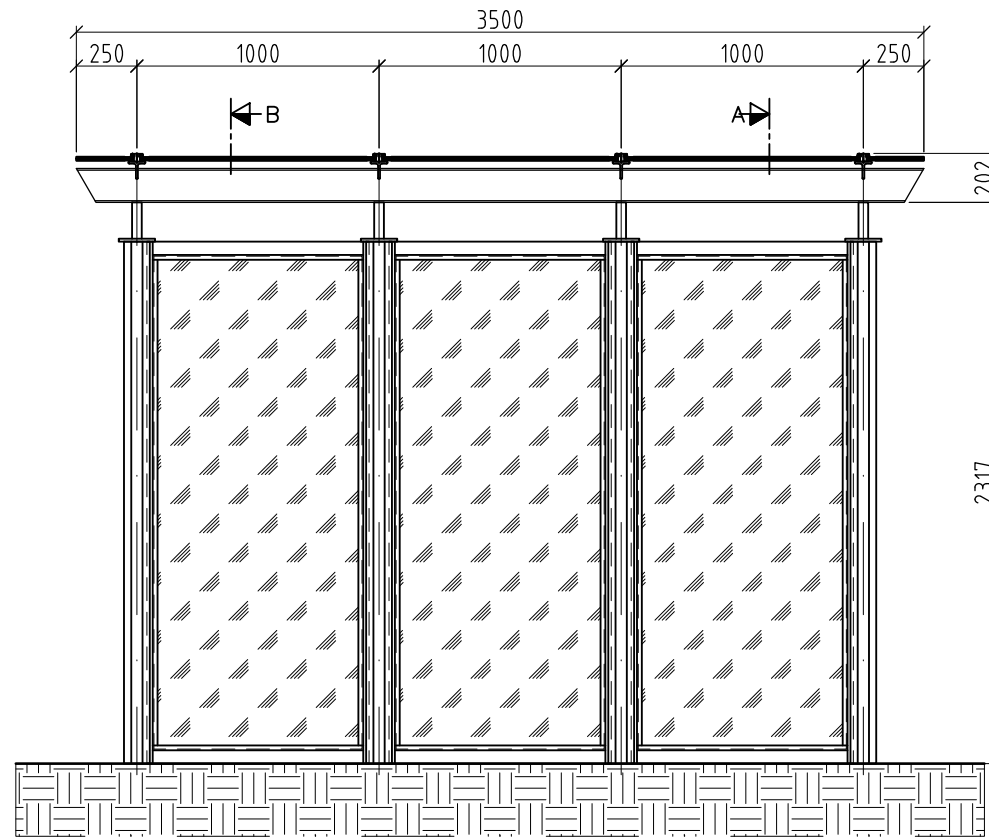


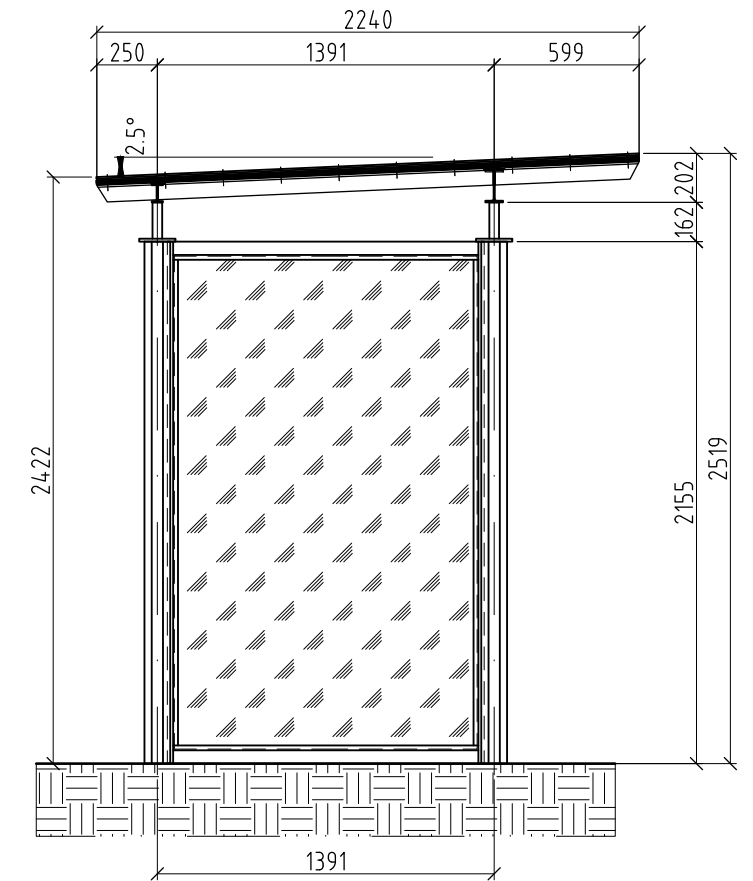
Seitenansicht



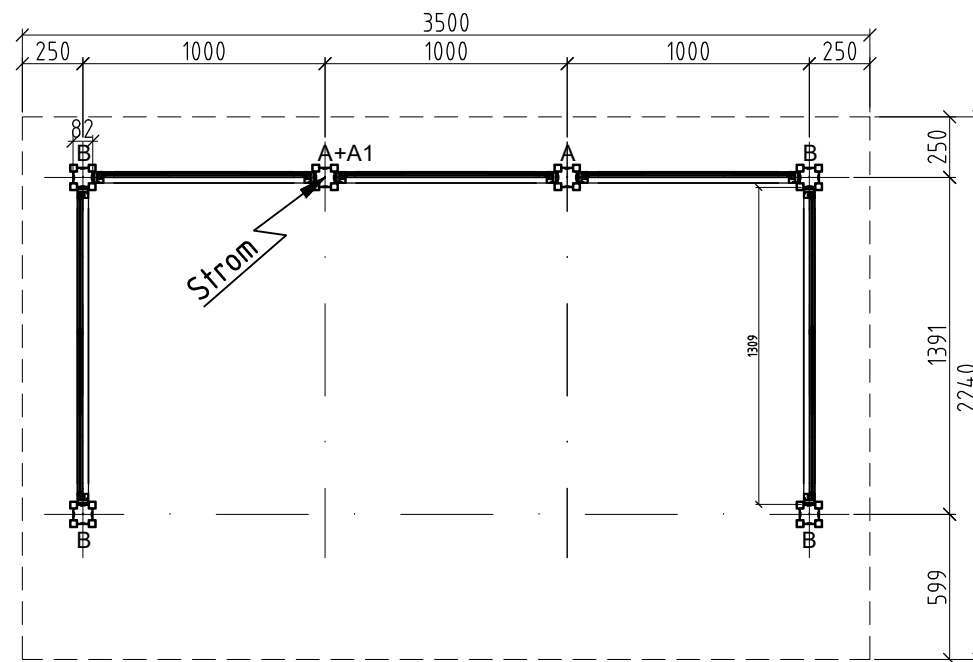
Ansicht Dodeca 3-teilig



Seitenansicht



Grundriss



ARCHITEKT:		MASSTAB	GEZEICHNET: ho 28.01.2019
AUFTRAG-NUMMER:	Artikel: 43135	GEPRÜFT:	
OBJEKT:	PU Typ Dodeca 3-teilig	GEANDERT:	
		Diese Zeichnung darf ohne unsere ausdrückliche Genehmigung weder kopiert, vervielfältigt noch an Drittpersonen weitergegeben werden. (Art. 8 BG)	
 WASTA AG Galgenried 28 CH-6370 Stans	Tel +41 41 619 09 70	FORMAT:	
	Fax +41 41 619 09 79	PLAN NUMBER:	
Mail info@wasta.ch	43135-300	INDEX:	