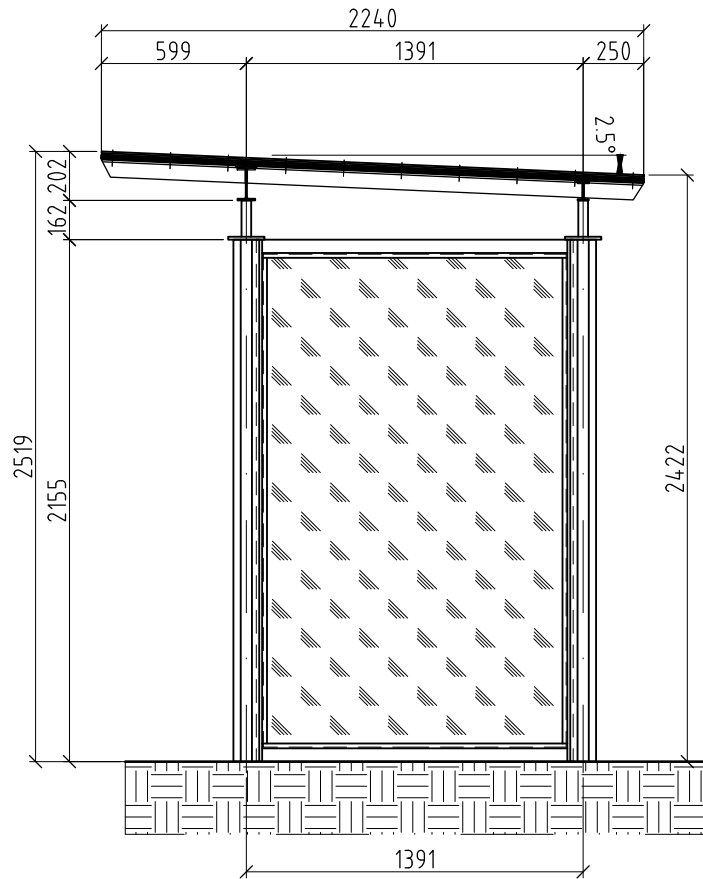
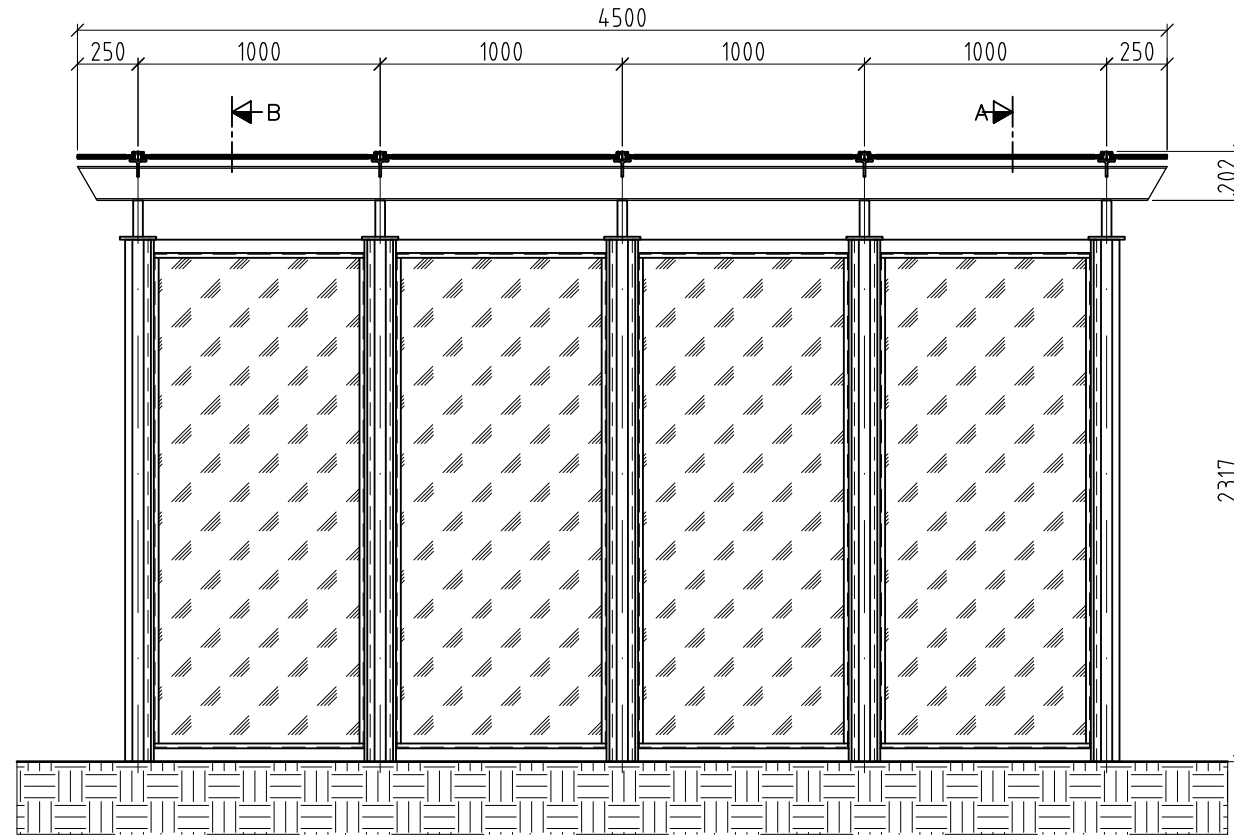


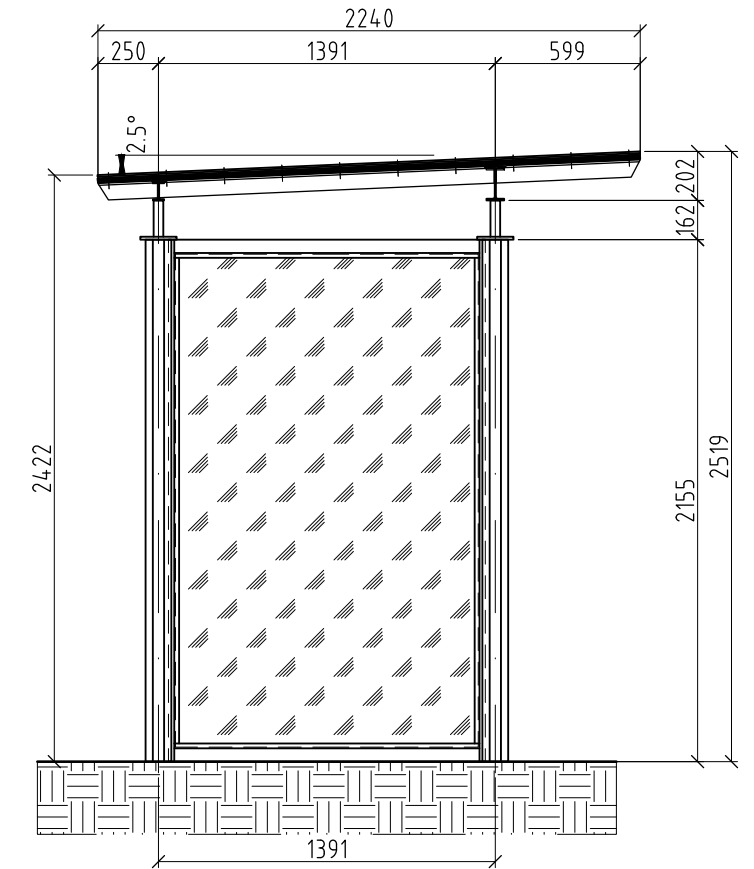
Seitenansicht



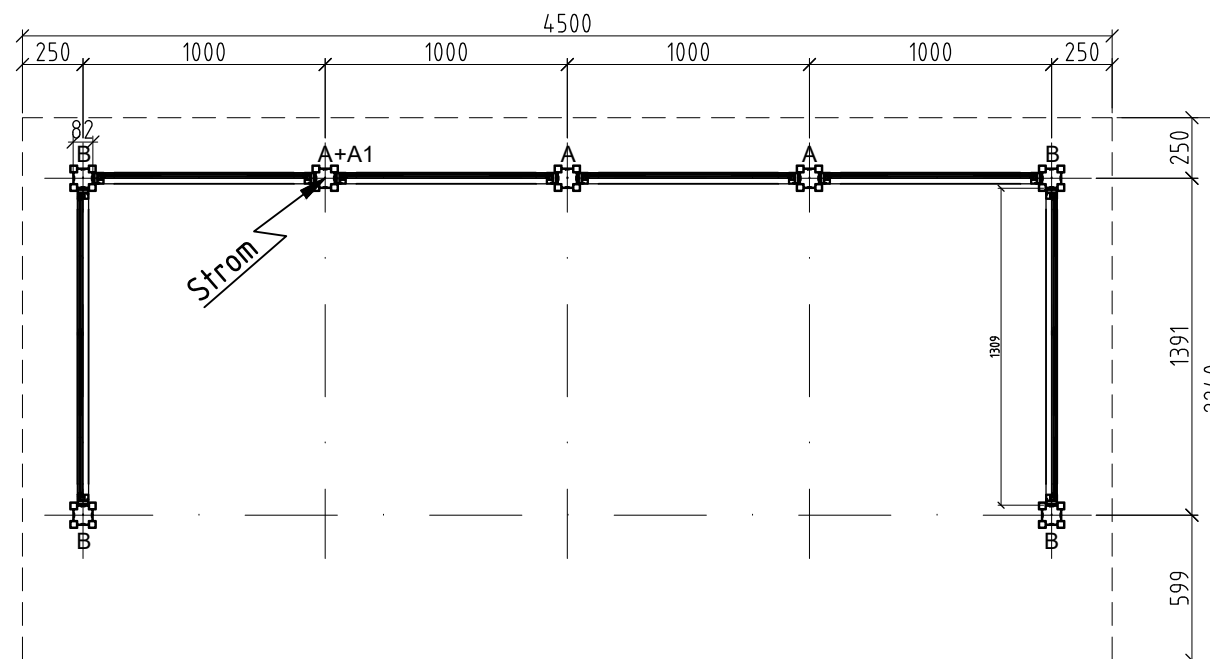
Ansicht Dodeca 4-teilig



Seitenansicht



Grundriss



ARCHITEKT:		MASSTAB	GEZEICHNET: ho 28.01.2019
AUFTRAG-NUMMER:	Artikel: 43135	GEPRÜFT:	
OBJEKT:	PU Typ Dodeca 4-teilig	GEANDERT:	
		Diese Zeichnung darf ohne unsere ausdrückliche Genehmigung weder kopiert, vervielfältigt noch an Drittpersonen weitergegeben werden. (Art. 8 BG)	
 WASTA AG Galgenried 28 CH-6370 Stans	Tel +41 41 619 09 70 Fax +41 41 619 09 79 Mail info@wasta.ch	FORMAT: PLAN NUMBER: 43135-400	
		INDEX:	