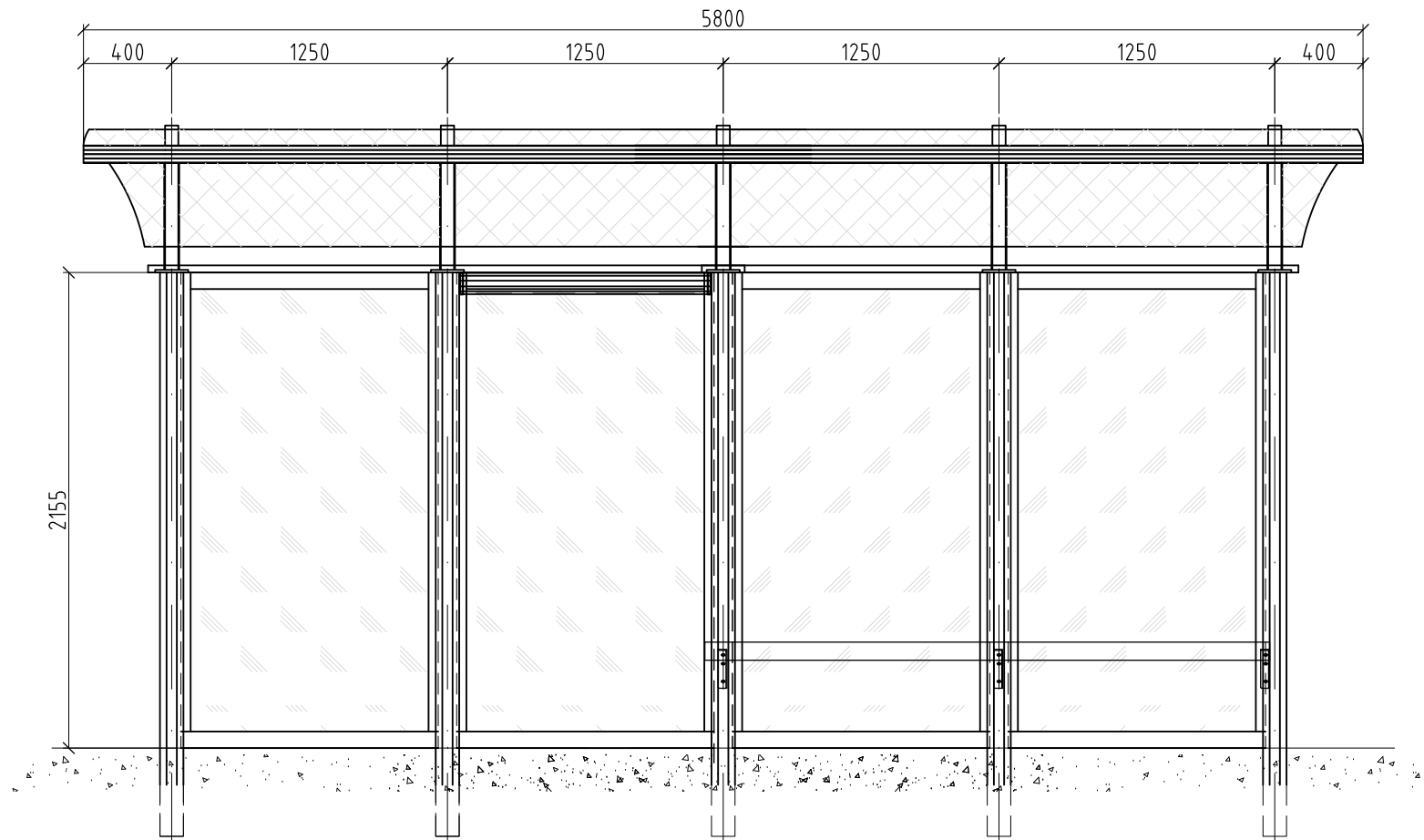
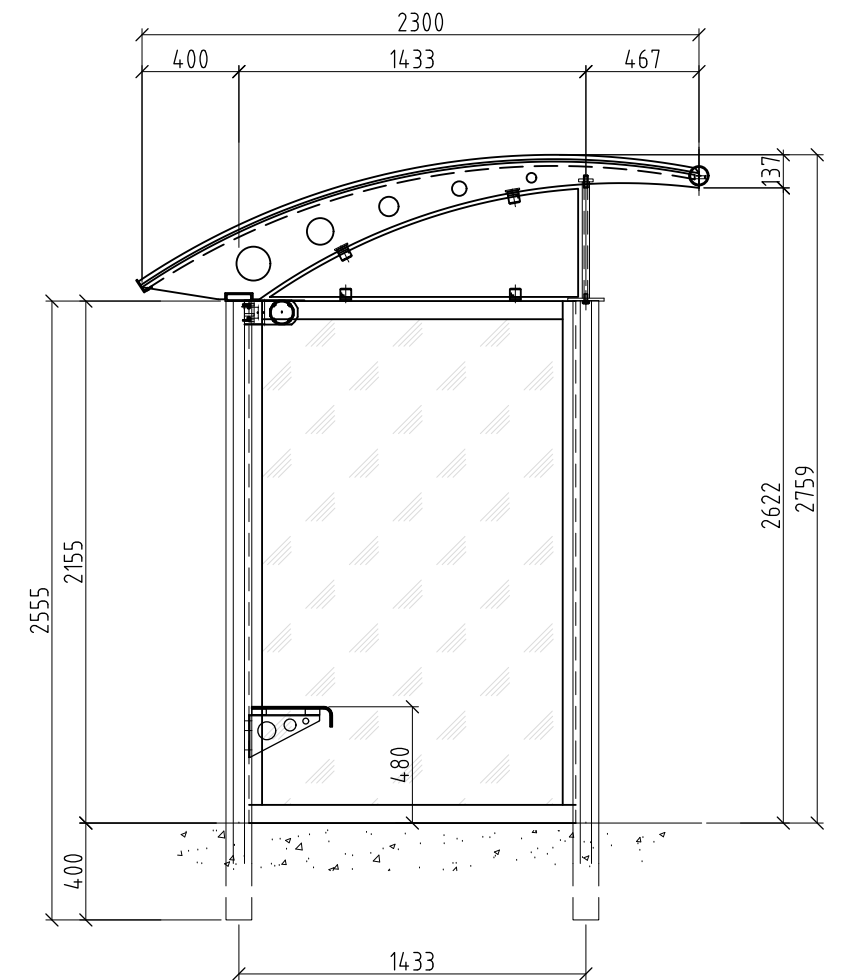


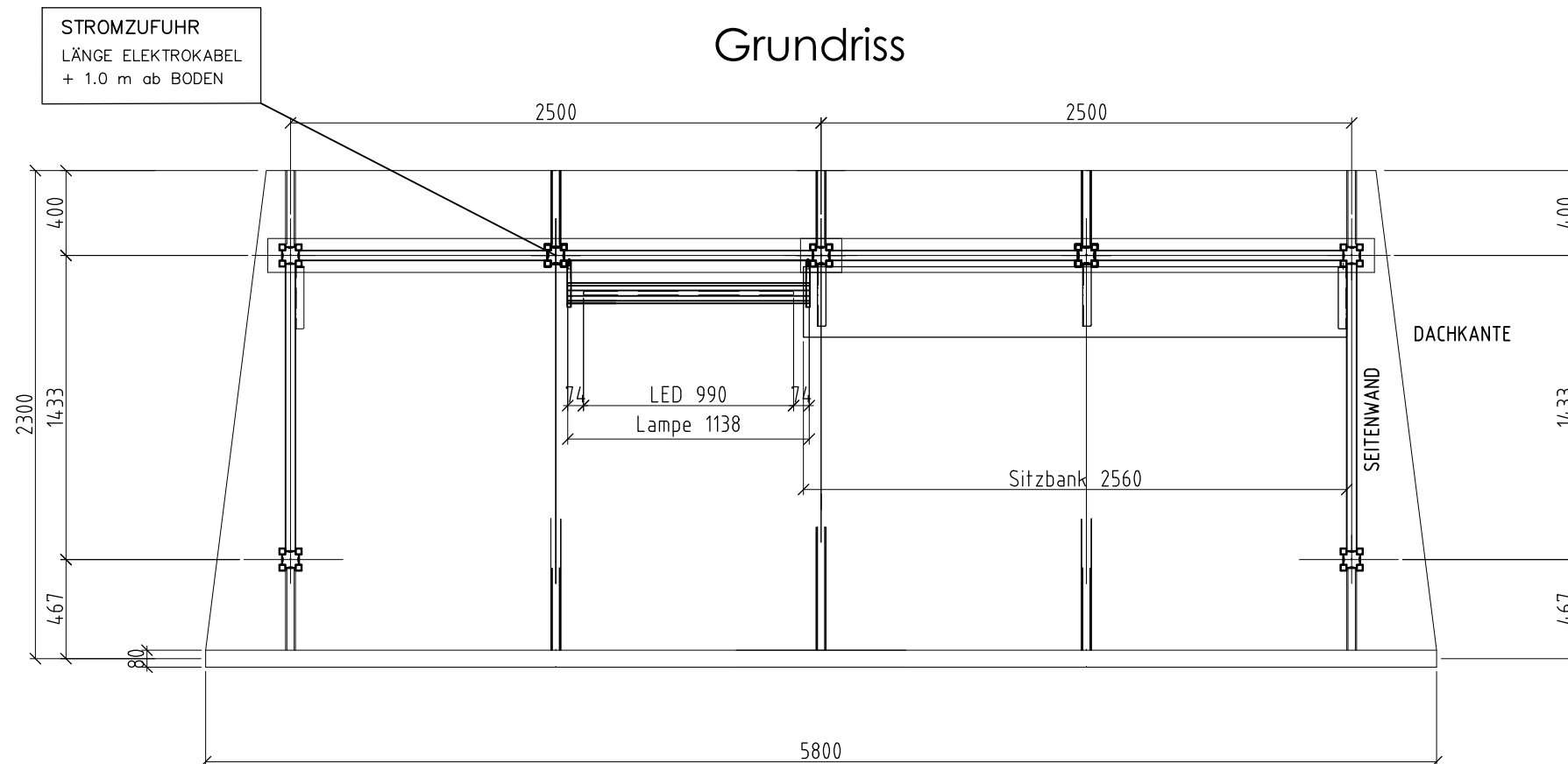
### Ansicht Lugano 4-teilig



### Seitenansicht



### Grundriss



STROMZUFUHR  
LÄNGE ELEKTROKABEL  
+ 1.0 m ab BODEN

ARCHITEKT:		MASSTAB	GEZEICHNET: ho 22.01.2019
AUFTRAG-NUMMER:	<b>Artikel: 43125</b>	GEPRÜFT:	
OBJEKT:	PU Typ Lugano Standard	GEANDERT:	
		Diese Zeichnung darf ohne unsere ausdrückliche Genehmigung weder kopiert, vervielfältigt noch an Drittpersonen weitergegeben werden. (Art. 8 BG)	
 WASTA AG Galgenried 28 CH-6370 Stans	Tel +41 41 619 09 70 Fax +41 41 619 09 79 Mail info@wasta.ch	FORMAT: PLAN NUMBER: <b>43125-800</b>	
		INDEX:	